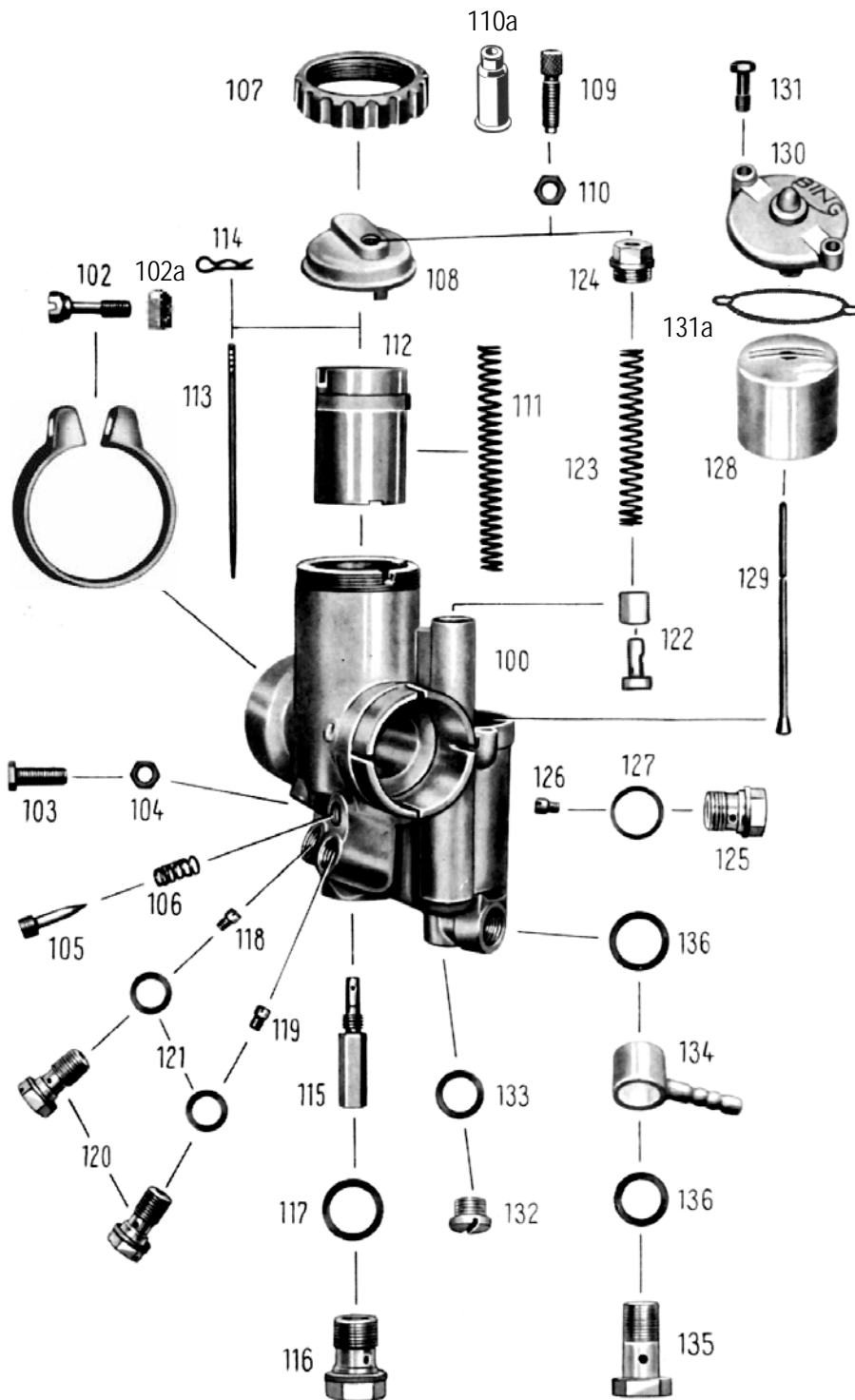


R 06V-3 T92	BING Vergaser 1/20/38 Schrägdüsen-Startervergaser	ZÜNDAPP Bella R 153 mit Geräuschkämpfer ZÜNDAPP Bella R 154 mit Geräuschkämpfer	letzte Änderung 16.05.2020
Preisliste hier anklicken		Lesen Sie vor einer Bestellung die Lieferbedingungen hier anklicken	



nml = nicht mehr lieferbar a.A. = auf Anfrage ● = benötigte Menge		
Bild	Best-Nr.	Bezeichnung
	120038	Vergaser 1/20/38 kpl.
100	nml	Vergasergehäuse nackt
101	9503-0	Klemmring zu Vergaser
102	9502-0	Klemmschraube
102a	5051-0	Mutter zu Klemmschraube
103	6549-0	Leerlauf Einstellschraube
104	6551-0	Kontermutter zu Leerlauf Einstellschr.
105	9492-0	Leerlauf Luftschraube <i>1/2 Umdreh. offen</i>
106	9493-0	Feder zu Leerlauf Luftschraube
107	6547-0	Verschraubung zu Deckelplatte
108	9487-0	Deckelplatte zu Gasschieber
109	6542-0	Seilzug-Stellschraube ● <i>2 Stück</i>
110	6551-0	Kontermutter zu Stellschraube ● <i>2St</i>
110a	H1831	Gummitülle zu Stellschraube ● <i>2 St. (Sonderzubehör, nicht serienmäßig)</i>
111	6533-0	Feder zu Gasschieber
112	9484-0	Gasschieber Nr.13
113	9485-0	Düsennadel <i>2.Loch von oben</i>
114	9486-0	Klemmbügel zu Düsennadel
115	3838-2	Nadeldüse 1508
116	9496-0	Abschlusschraube zu Nadeldüse
117	9497-0	Dichtring zu Abschlusschraube
118	3835-1	Leerlaufdüse 031-45
weitere Leerlaufdüsen hier anklicken		
119	7543-0	Hauptdüse 031-105
weitere Hauptdüsen hier anklicken		
120	9494-0	Verschlusschraube zu Leerlauf- und Hauptdüse ● <i>2 Stück</i>
121	9495-0	Dichtring zu Verschlusschraube ● <i>2 Stück</i>
122	9490-0	Starterkolben 2-teilig
123	9489-0	Feder zu Starterkolben
124	9488-0	Verschlusschraube zu Starterkolben
125	9499-0	Düsenhalter zu Starterdüse
126	3835-3	Starterdüse 031-80
weitere Starterdüsen hier anklicken		
127	9500-0	Dichtring zu Düsenhalter
128	9480-0	Schwimmer
129	9481-7	Schwimmernadel
130	3832-8	Schwimmergehäusedeckel
131	9483-0	Schraube zu Schw-Geh-Deckel ● <i>2St.</i>
131a	9500-4	Dichtung zu Schw-Geh-Deckel <i>(Sonderzubehör, nicht serienmäßig)</i>
132	9488-1	Verschlußschraube
133	9494-6	Dichtring zu Verschlußschraube
134	5048-2	Schlauchschwenkanschluss
135	501900	Anschlußschraube
136	9494-7	Dichtring zu Anschlußschraube ● <i>2St</i>
Alle Angaben nach Bing Unterlagen		

ACHTUNG

Falls Sie über eine Suchmaschine auf diese Seite gekommen sind, können Sie sich nur **diese Seite** ansehen.
Um das ganze Lieferprogramm für **Zündapp Motorräder und Roller** zu sehen, klicken Sie [hier auf meine Zündapp Seite](#)

Ernst Weißwange, Hamburger Str.73, 24568 Kaltenkirchen, Tel.04191-3326 www.weisswange-motorradteile.de