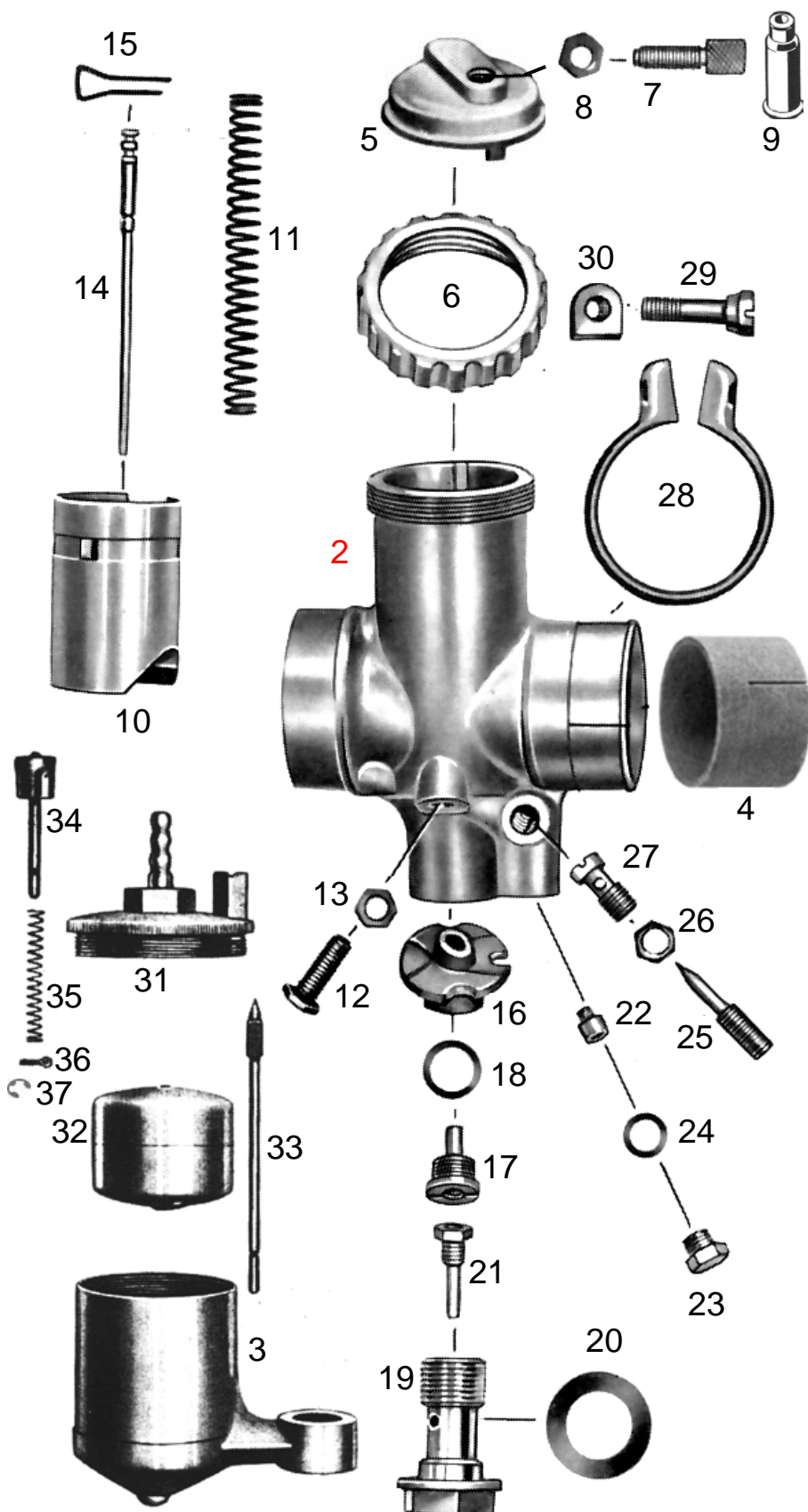


T78-St-1 T203-o	BING Vergaser 1/24/19 Einschiebervergaser mit Stutzen	DÜRKOPP MD 150	letzte Änderung 22.01.2020
<a href="#">Preisliste hier anklicken</a>		<a href="#">Lesen Sie vor einer Bestellung die Lieferbedingungen hier anklicken</a>	



nml = nicht mehr lieferbar a.A. = auf Anfrage ● = benötigte Menge	
Alle Angaben nach Bing Unterlagen	
Best-Nr.	Bezeichnung
124019	Vergaser 1/24/19 kpl.
2 nml	Vergasergehäuse nackt
3 303400	Schwimmergehäuse nackt mit Innengewinde M 46x1
4 9364-3	Isolierbuchse 29x32x20 mm falls erforderlich
5 9487-0	Deckelplatte
6 6547-0	Verschraubung zu Deckelplatte
7 6542-0	Seilzugstellschraube
8 6551-0	Kontermutter zu Stellschraube
9 H1831	Gummitülle zu Stellschraube
10 3833-1	Gasschieber
11 6533-0	Feder zu Gasschieber
12 6549-0	Anschlagschraube zu Gasschieber
13 6551-0	Kontermutter zu Anschlagsschraube
14 6534-0	Düsennadel 1 Kerbe von oben
15 6535-0	Klemmbügel zu Düsennadel
16 6527-0	Mischkammereinsatz Nr.5
17 3838-1	Nadeldüse 2,70
18 6554-0	Dichtring zu Nadeldüse
19 9494-1	Düsenstock zu Hauptdüse
20 9494-2	Dichtring zu Düsenstock ● 2 Stück
21 6541-0	Hauptdüse 101-100 (Serie)
<a href="#">weitere Hauptdüsen hier anklicken</a>	
22 3835-2	Leerlaufdüse fest 031-50 (Serie)
<a href="#">weitere Leerlaufdüsen hier anklicken</a>	
23 6552-0	Verschlusschraube zu Leerlaufdüse
24 6553-0	Dichtring zu Verschlusschraube
25 9492-1	Luftregulierschraube 1½ Umdreh.offen
26 6551-1	Kontermutter zu Luftregulierschraube
27 6539-0	Leerlaufdüse
28 9503-0	Klemmring zu Vergaser
29 9502-0	Klemmschraube
30 5051-0	Mutter zu Klemmschraube
31 6531-0	Schwimmergehäusedeckel nackt
31 6536-0	Schwimmergehäusedeckel kpl. mit Tupfer, Feder und Splint
32 6529-0	Schwimmer
33 6530-0	Schwimmernadel
34 6545-0	Tupfersatz mit Feder und Splint
35 6544-0	Feder zu Tupfer
36 6540-0	Splint zu Tupfer (nach Bedarf)
37 679923	Sprengring zu Tupfer (nach Bedarf)

### ACHTUNG

Falls Sie über eine Suchmaschine auf diese Seite gekommen sind, können Sie sich nur **diese Seite** ansehen.  
Um das ganze Lieferprogramm für **Motorräder** zu sehen, klicken Sie

[hier auf meine Startseite klicken](#)