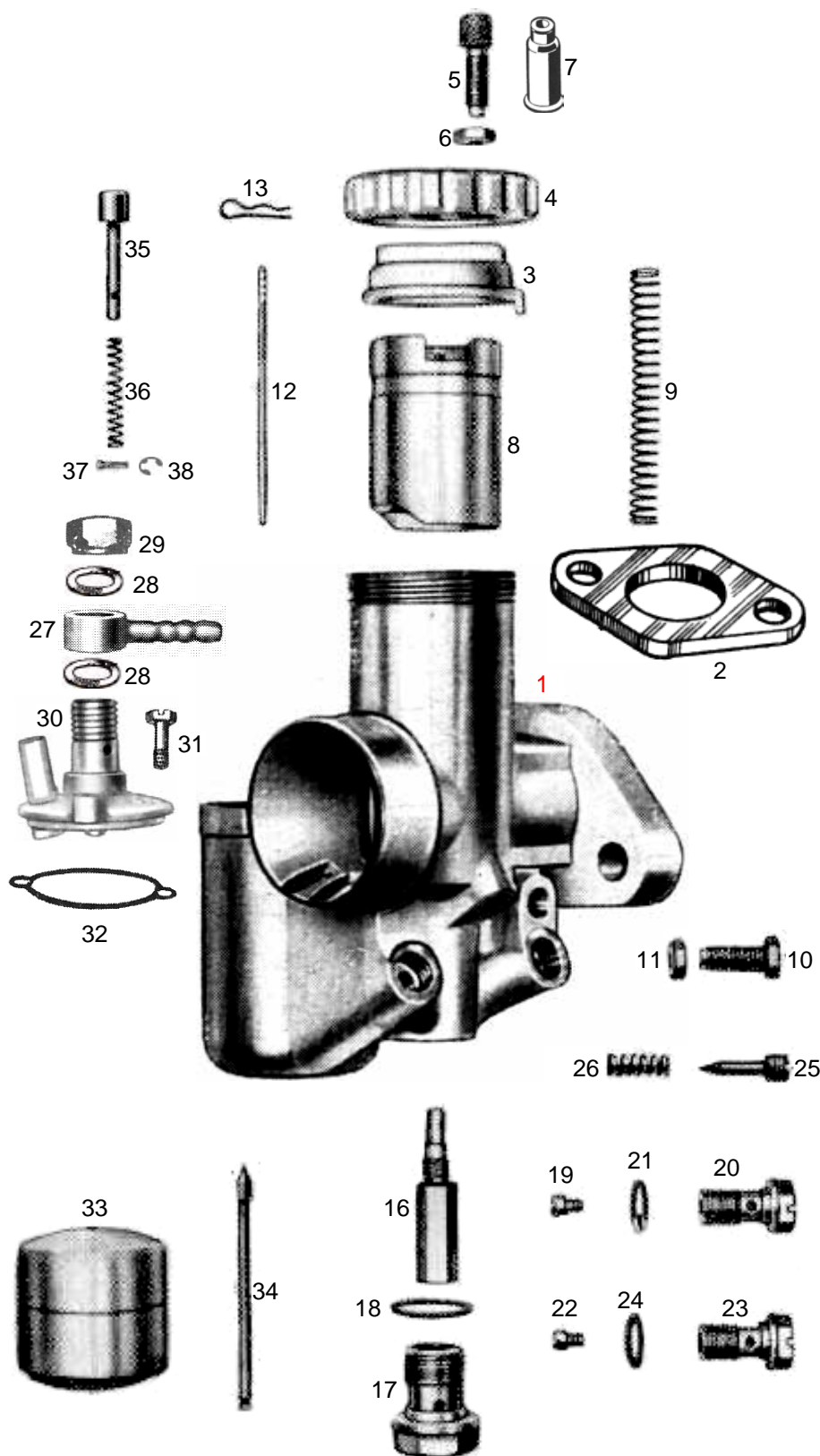


T91-FI-1	BING Vergaser 1/24/74 Einschieber-Schrägdüsenvergaser	FICHTEL & SACHS (F&S) Sachs 175	letzte Änderung 30.03.2022
Preisliste hier anklicken		Lesen Sie vor einer Bestellung die Lieferbedingungen hier anklicken	



nml = nicht mehr lieferbar a.A. = auf Anfrage ● = benötigte Menge		
Alle Angaben nach Bing Unterlagen		
	Best-Nr.	Bezeichnung
	124074	Vergaser 1/24/74 kpl.
1	nml	Vergasergehäuse nackt
2	945324	Isolierflansch, <i>nach Bedarf</i> Lochabstand 53 mm, 5 mm dick <i>(Sonderzubehör, nicht serienmäßig)</i>
3	9487-0	Deckelplatte zu Gasschieber
4	6547-0	Verschraubung zu Deckelplatte
5	6542-0	Seilzugstellschraube
6	6551-0	Kontermutter zu Stellschraube
7	H1831	Gummitülle zu Stellschraube <i>(Sonderzubehör, nicht serienmäßig)</i>
8	3833-7	Gasschieber
9	6533-0	Feder zu Gasschieber
10	6549-0	Anschlagschraube zu Gasschieber
11	6551-0	Kontermutter zu Anschlagschraube
12	3836-0	Düsennadel <i>3.Loch von oben</i>
13	9486-0	Klemmbügel zu Düsennadel
16	3838-2	Nadeldüse 1508
17	9496-0	Verschlusschraube zu Nadeldüse
18	9497-0	Dichtring zu Verschlusschraube
19	3835-8	Hauptdüse 031-115 (Serie)
weitere Hauptdüsen hier anklicken		
20	9494-0	Düsenhalter zu Hauptdüse
21	9495-0	Dichtring zu Düsenhalter
22	6538-0	Leerlaufdüse 031-35 (Serie)
weitere Leerlaufdüsen hier anklicken		
23	9494-0	Düsenhalter zu Leerlaufdüse
24	9495-0	Dichtring zu Düsenhalter
25	9492-0	Luftregulierschraube <i>2 Umdreh.raus</i>
26	9493-0	Feder zu Luftregulierschraube
27	5048-1	Schlauchschwenkanschluß
28	9494-7	Dichtring ● <i>2 Stück</i>
29	5051-1	Hutmutter
30	6536-7	Schw-Geh-Deckel mit Tupper
31	9483-0	Schraube zu Schw-Geh-Deckel ● <i>2Stk</i>
32	9500-4	Dichtung zu Schw-Geh-Deckel <i>(Sonderzubehör, nicht serienmäßig)</i>
33	9480-0	Schwimmer
34	9481-0	Schwimmernadel
35	6545-0	Tupfersatz mit Feder und Splint
36	6544-0	Feder zu Tupfer
37	6540-0	Splint zu Tupfer <i>(nach Bedarf)</i>
38	679923	Sprengring zu Tupfer <i>(nach Bedarf)</i>

ACHTUNG

Falls Sie über eine Suchmaschine auf diese Seite gekommen sind, können Sie sich nur **diese Seite** ansehen.
Um das ganze Lieferprogramm für **Motorräder** zu sehen, klicken Sie

[hier auf meine Start Seite](#)