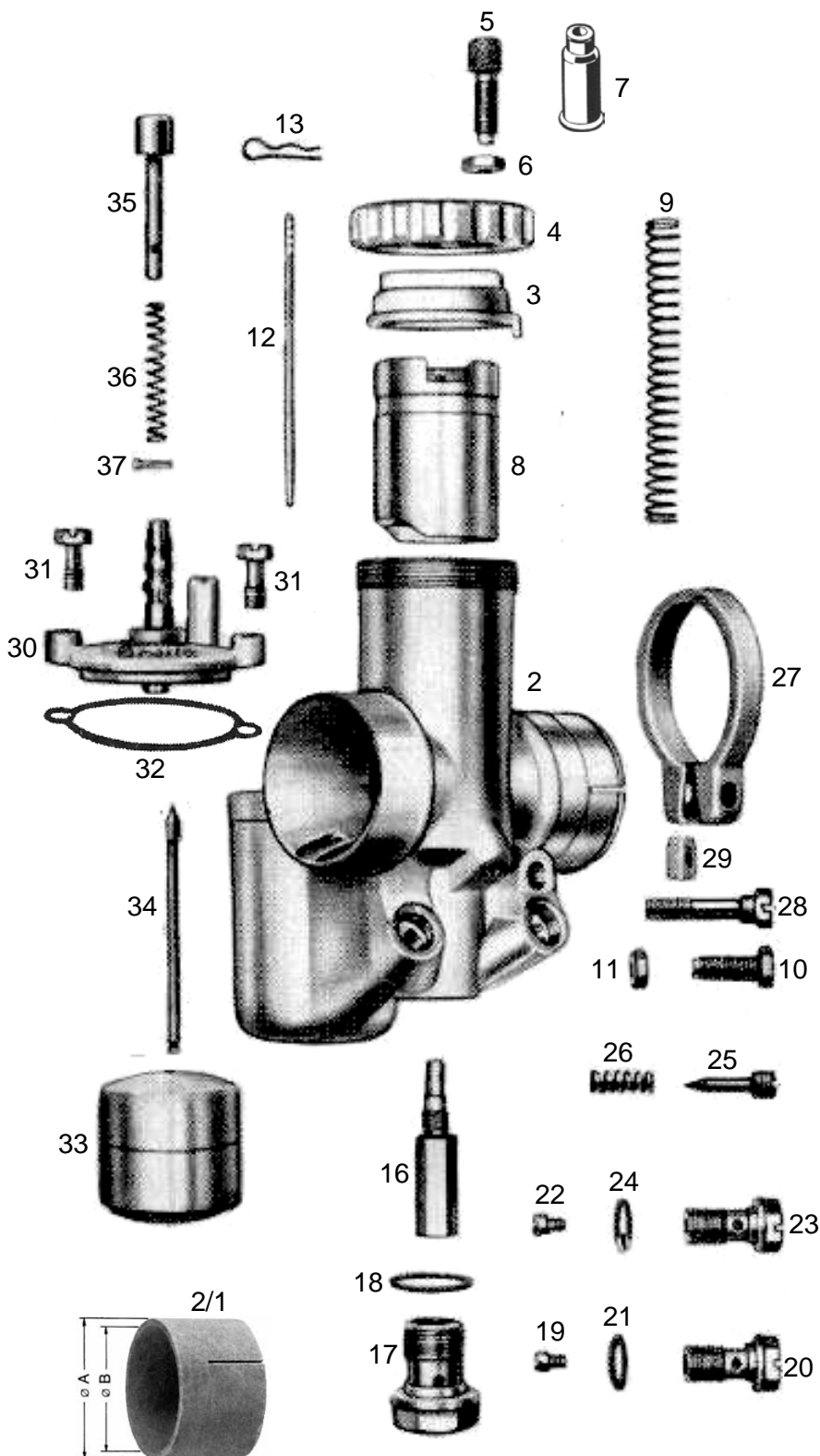


T91-St-1 Zul ob/6	BING Vergaser 1/26/34 Schrägdüsenvergaser	MAICO M 175 MAICO M 200	letzte Änderung 21.03.2020
Preisliste hier anklicken		Lesen Sie vor einer Bestellung die Lieferbedingungen hier anklicken	



nml = nicht mehr lieferbar a.A. = auf Anfrage ● = benötigte Menge	
Alle Angaben nach Bing Unterlagen	
Best-Nr.	Bezeichnung
a.A.	Vergaser 1/26/34 kpl.
2	nml Vergasergehäuse nackt
2/1	5060-0 Isolierbuchse 33x31 mm
3	9487-0 Deckelplatte zu Gasschieber
4	6547-0 Verschraubung zu Deckelplatte
5	6542-0 Seilzugstellschraube
6	6551-0 Kontermutter zu Stellschraube
7	H1831 Gummitülle zu Stellschraube <i>(Sonderzubehör, nicht serienmäßig)</i>
8	3833-7 Gasschieber
9	6533-0 Feder zu Gasschieber
10	6549-0 Anschlagsschraube zu Gasschieber
11	6551-0 Kontermutter zu Anschlagsschraube
12	3836-0 Düsennadel <i>3.Loch von oben</i>
13	9486-0 Klemmbügel zu Düsennadel
16	3838-2 Nadeldüse 1508
17	9496-0 Verschlusschraube zu Nadeldüse
18	9497-0 Dichtring zu Verschlusschraube
19	3835-9 Hauptdüse 031-120 (Serie)
weitere Hauptdüsen hier anklicken	
20	9494-0 Düsenshalter zu Hauptdüse
21	9495-0 Dichtring zu Düsenshalter
22	6538-0 Leerlaufdüse 031-35 (Serie)
weitere Leerlaufdüsen hier anklicken	
23	9494-0 Düsenshalter zu Leerlaufdüse
24	9495-0 Dichtring zu Düsenshalter
25	9492-0 Luftregulierschraube <i>1/2 Umdreh.offen</i>
26	9493-0 Feder zu Luftregulierschraube
27	9503-0 Klemmring zu Vergaser
28	9502-0 Klemmschraube
29	5051-0 Mutter zu Klemmschraube
30	6536-9 Schw-Geh-Deckel kpl. mit Tupfer
31	9483-0 Schraube zu Schw-Geh-Deckel ● <i>2Stk</i>
32	9500-4 Dichtung zu Schw-Geh-Deckel <i>(Sonderzubehör, nicht serienmäßig)</i>
33	9480-0 Schwimmer 7 Gramm
34	9481-0 Schwimmemmel
35	6545-0 Tupfersatz mit Feder und Splint
36	6544-0 Feder zu Tupfer
37	6540-0 Splint zu Tupfer

ACHTUNG

Falls Sie über eine Suchmaschine auf diese Seite gekommen sind, können Sie sich nur **diese Seite** ansehen.
Um das ganze Lieferprogramm für **Motorräder** zu sehen, klicken Sie
[hier auf meine Start Seite](#)