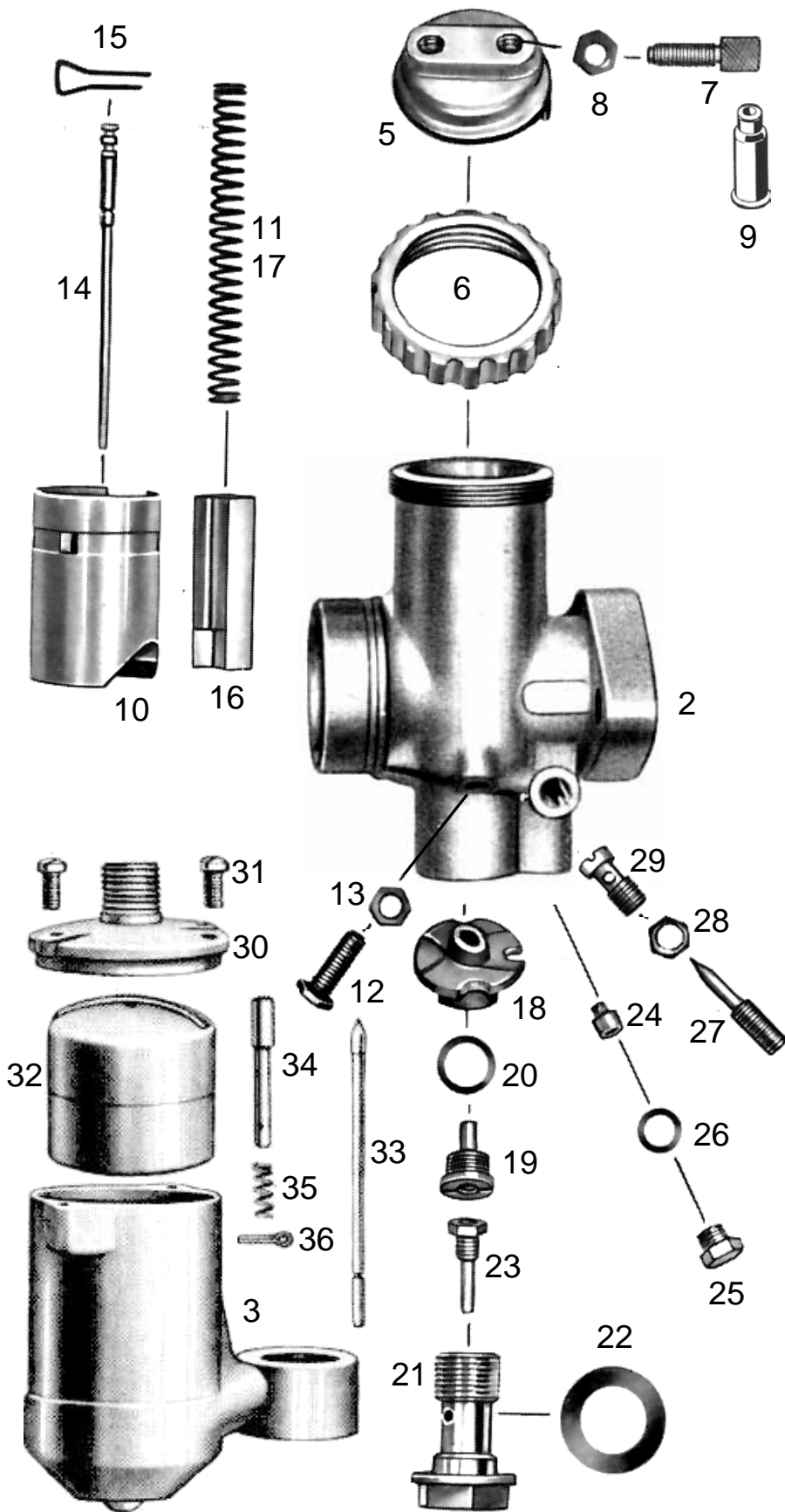


T78-FI-2 T201-m	BING Vergaser 2/22/23 Zweischiebertvergaser mit Flansch	ZÜNDAPP K 500	letzte Änderung 25.09.2019
Preisliste hier anklicken		Lesen Sie vor einer Bestellung die Lieferbedingungen hier anklicken	



nml = nicht mehr lieferbar a.A. = auf Anfrage ● = benötigte Menge		
Bild	Best-Nr.	Bezeichnung
	nml	Vergaser kpl.
2	nml	Vergasergehäuse nackt
3	nml	Schwimmergehäuse
5	6546-1	Deckelplatte
6	6547-1	Verschraubung zu Deckelplatte
7	6542-0	Seilzugstellschraube
8	6551-0	Kontermutter zu Stellschraube
9	H1831	Gummitülle zu Stellschraube ●2St (Sonderzubehör, nicht serienmäßig)
10	3833-6	Gasschieber
11	6533-2	Feder zu Gasschieber
12	6549-0	Anschlagschraube zu Gasschieber
13	6551-0	Kontermutter zu Anschlagsschraube
14	3836-5	Düsennadel 4.Kerbe von oben
15	6535-0	Klemmbügel zu Düsennadel
16	6532-1	Luftschieber
17	6533-2	Feder zu Luftschieber
18	3831-3	Mischkammereinsatz Nr.4
19	3838-1	Nadeldüse 2,70
20	6554-0	Dichtring zu Nadeldüse
21	9494-1	Düsenstock zu Hauptdüse
22	9494-2	Dichtring zu Düsenstock
23	3873-1	Hauptdüse 101-85 (Serie)
weitere Hauptdüsen hier anklicken		
24	6538-0	Leerlaufdüse 031-35 (Serie)
weitere Leerlaufdüsen hier anklicken		
25	6552-0	Verschlusschraube zu Leerlaufdüse
26	6553-0	Dichtring zu Verschlusschraube
27	9492-1	Luftregulierschraube 2 Umdreh.offen
28	6551-1	Kontermutter zu Luftregulierschr.
29	6539-0	Leerlaufdüse
30	nml	Schwimmergehäusedeckel
31	nml	Schraube zu Schw-Geh-Deckel
32	9480-0	Schwimmer
33	9481-1	Schwimmernadel
34	nml	Tupfer mit Feder und Splint
35	6544-1	Feder zu Tupfer
36	6540-0	Splint zu Tupfer
Alle Angaben nach Bing Unterlagen		

ACHTUNG

Falls Sie über eine Suchmaschine auf diese Seite gekommen sind, können Sie sich nur **diese Seite** ansehen.

Um das ganze Lieferprogramm für **Motorräder** zu sehen, klicken Sie

[hier auf meine Startseite klicken](#)

Ernst Weißwange, Hamburger Str.73, 24568 Kaltenkirchen, Tel.04191-3326

www.weisswange-motorradteile.de