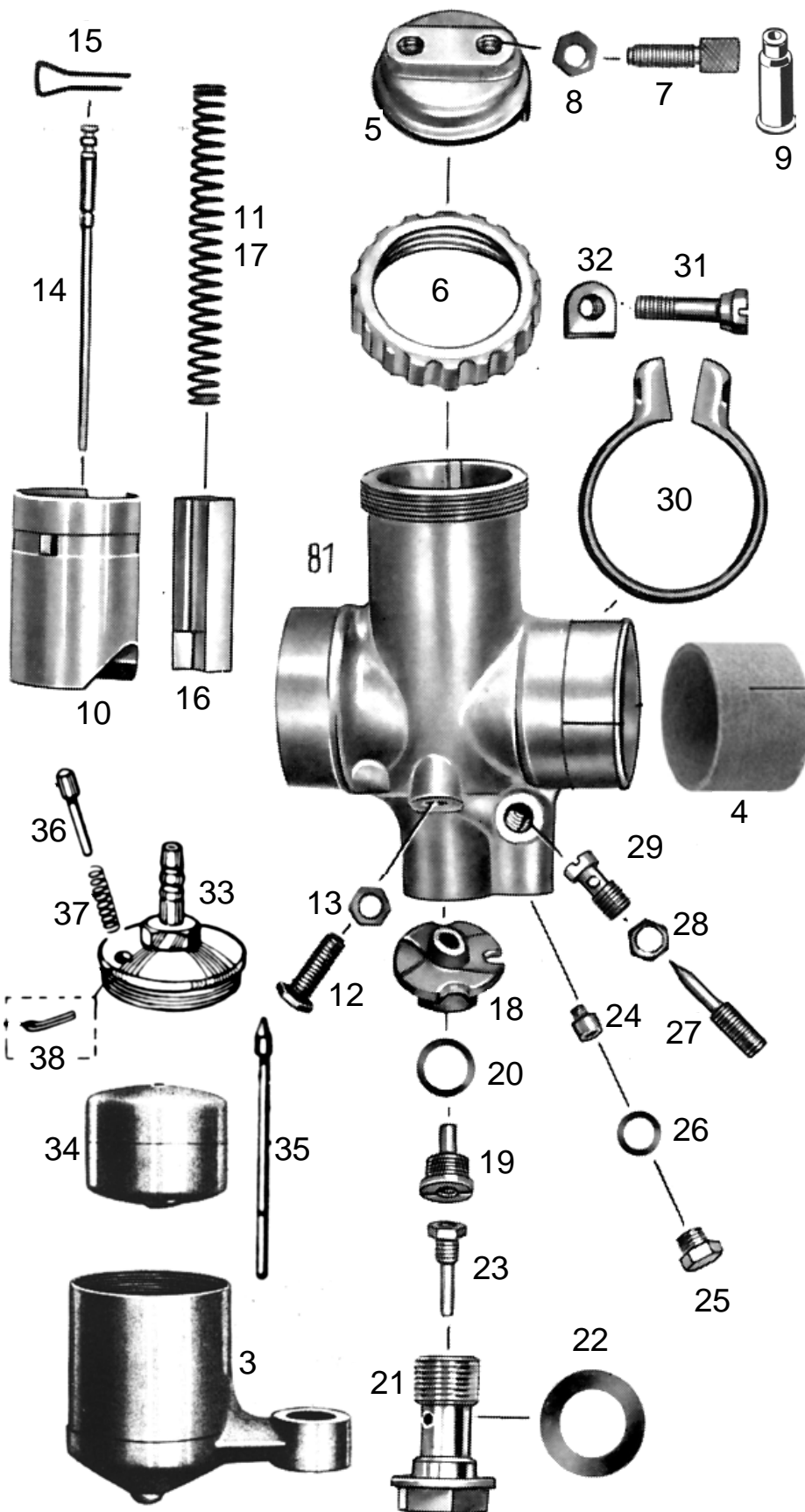


T78-St-2 T201-o	<b>BING Vergaser 2/24/10</b> Zweischiebertvergaser mit Stutzen	ARDIE RBU 505	letzte Änderung 08.12.2021
<a href="#">Preisliste hier anklicken</a>		<a href="#">Lesen Sie vor einer Bestellung die Lieferbedingungen hier anklicken</a>	



Best-Nr.		Bezeichnung
		nml = nicht mehr lieferbar a.A. = auf Anfrage ● = benötigte Menge
Alle Angaben nach Bing Unterlagen		
		Vergaser kpl. 2/24/10
2	nml	Vergasergehäuse nackt
3	nml	Schwimmergehäuse Alternativ verwendbar <a href="#">hier anklicken</a>
4	9364-3	Isolierbuchse 29x32 mm falls erforderlich
5	6546-0	Deckelplatte
6	6547-0	Verschraubung zu Deckelplatte
7	6542-0	Seilzugstellschraube ● 2 Stück
8	6551-0	Kontermutter zu Stellschraube ● 2 St.
9	H1831	Gummitülle zu Stellschraube ● 2 Stück (Sonderzubehör, nicht serienmäßig)
10	6548-0	Gasschieber
11	6533-0	Feder zu Gasschieber
12	6549-0	Anschlagschraube zu Gasschieber
13	6551-0	Kontermutter zu Anschlagschraube
14	6534-0	Düsennadel 1. Kerbe von oben
15	6535-0	Klemmbügel zu Düsennadel
16	6532-0	Luftschieber
17	6533-0	Feder zu Luftschieber
18	6527-0	Mischkammereinsatz Nr.5
19	3838-1	Nadeldüse 2,70
20	6554-0	Dichtring zu Nadeldüse
21	9494-1	Düsenstock zu Hauptdüse
22	9494-2	Dichtring zu Düsenstock ● 2 Stück
23	3873-5	Hauptdüse 101-105 (Serie)
<a href="#">weitere Hauptdüsen hier anklicken</a>		
24	9501-1	Leerlaufdüse 031-40 (Serie)
<a href="#">weitere Leerlaufdüsen hier anklicken</a>		
25	6552-0	Verschlusschraube zu Leerlaufdüse
26	6553-0	Dichtring zu Verschlusschraube
27	9492-1	Luftregulierschraube 1 ½ Umdreh.raus
28	6551-1	Kontermutter zu Luftregulierschr.
29	6539-0	Leerlaufdüse
30	9503-0	Klemmring zu Vergaser
31	9502-0	Klemmschraube
32	5051-0	Mutter zu Klemmschraube
33	nml	Schwimmergehäusedeckel Alternativ verwendbar <a href="#">hier anklicken</a>
34	9480-0	Schwimmer
35	9481-1	Schwimmernadel
36	6545-6	Tupfer+Feder+Splint
37	6544-1	Feder zu Tupfer
38	6540-0	Splint zu Tupfer

### ACHTUNG

Falls Sie über eine Suchmaschine auf diese Seite gekommen sind, können Sie sich nur **diese Seite** ansehen.

Um das ganze Lieferprogramm für **Motorräder** zu sehen, klicken Sie

[hier auf meine Startseite klicken](#)