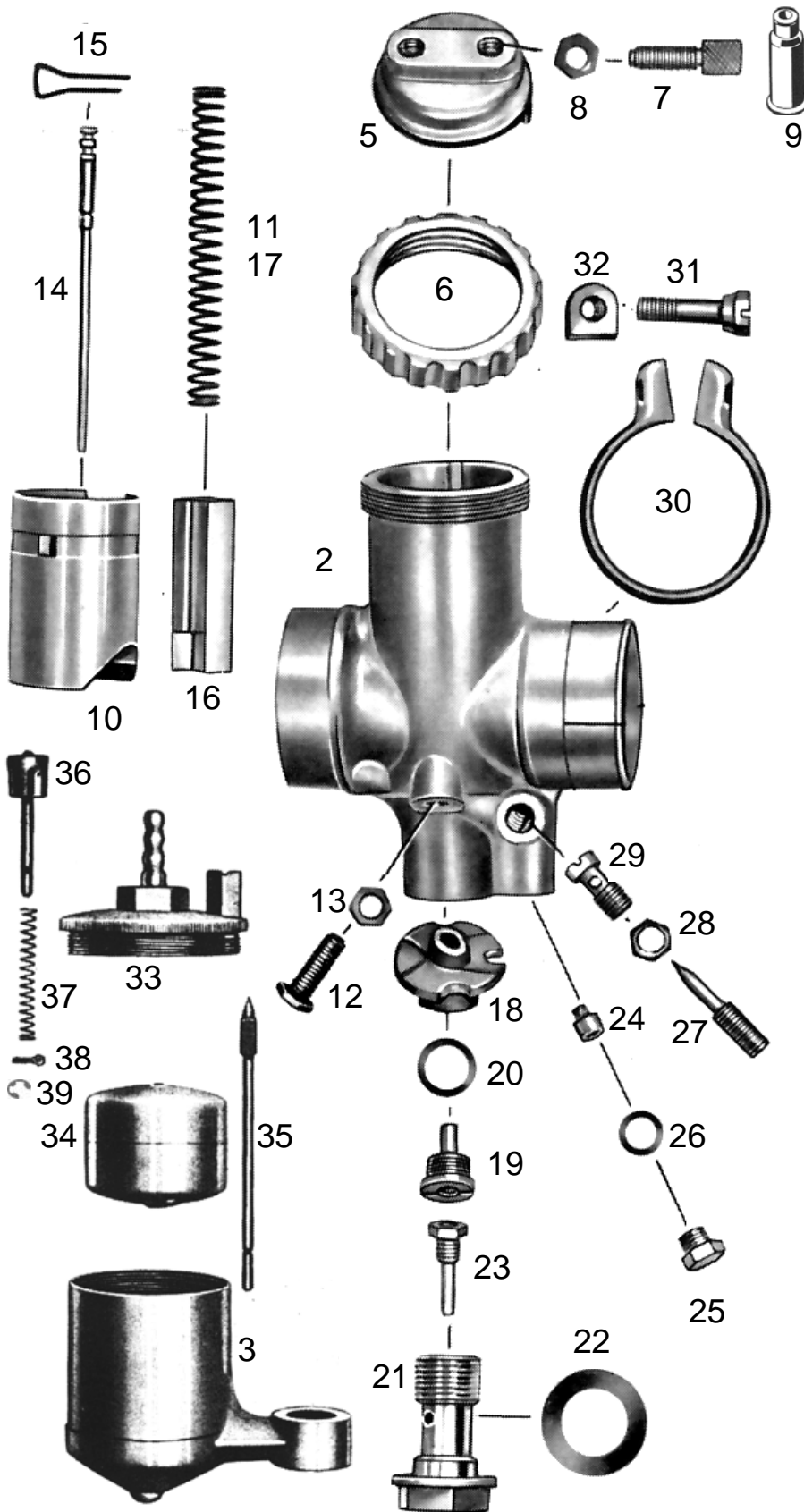


T78-St-2 T203-o	<b>BING Vergaser 2/24/14</b> Zweischiebervergaser mit Stutzen	DKW SB 500	letzte Änderung 17.11.2021
<a href="#">Preisliste hier anklicken</a>		Lesen Sie vor einer Bestellung die Lieferbedingungen <a href="#">hier anklicken</a>	



nml = nicht mehr lieferbar a.A. = auf Anfrage • = benötigte Menge	
Alle Angaben nach Bing Unterlagen	
Best-Nr.	Bezeichnung
224014	Vergaser kpl. 2/24/14
2	<b>nml</b> Vergasergehäuse nackt
3	Schwimmergehäuse 11° nackt <i>mit Innengewinde M 46x1</i>
5	6546-0 Deckelplatte
6	6547-0 Verschraubung zu Deckelplatte
7	6542-0 Seilzugstellschraube • 2 Stück
8	6551-0 Kontermutter zu Stellschraube • 2 St.
9	H1831 Gummitülle zu Stellschraube • 2 St. <i>(Sonderzubehör, nicht serienmäßig)</i>
10	6548-0 Gasschieber
11	6533-0 Feder zu Gasschieber
12	6549-0 Anschlagschraube zu Gasschieber
13	6551-0 Kontermutter zu Anschlagschraube
14	6534-0 Düsennadel <i>2 Kerbe von oben</i>
15	6535-0 Klemmbügel zu Düsennadel
16	6532-0 Luftschieber
17	6533-0 Feder zu Luftschieber
18	6527-0 Mischkammereinsatz Nr.5
19	3838-1 Nadeldüse 2,70
20	6554-0 Dichtring zu Nadeldüse
21	9494-1 Düsenstock zu Hauptdüse
22	9494-2 Dichtring zu Düsenstock • 2 Stück
23	3873-6 Hauptdüse 101-110 (Serie)
<a href="#">weitere Hauptdüsen hier anklicken</a>	
24	6538-1 Leerlaufdüse 031-55 (Serie)
<a href="#">weitere Leerlaufdüsen hier anklicken</a>	
25	6552-0 Verschlusschraube zu Leerlaufdüse
26	6553-0 Dichtring zu Verschlusschraube
27	9492-1 Luftregulierschraube <i>2 Umdreh.raus</i>
28	6551-1 Kontermutter zu Luftregulierschr.
29	6539-0 Leerlaufdüse
30	9503-0 Klemmring zu Vergaser
31	9502-0 Klemmschraube
32	5051-0 Mutter zu Klemmschraube
33	6531-0 Schwimmergehäusedeckel nackt
33	6536-0 Schwimmergehäusedeckel kpl. <i>mit Tupfer, Feder und Splint</i>
34	6529-0 Schwimmer
35	6530-0 Schwimmernadel
36	6545-0 Tupfersatz mit Feder und Splint
37	6544-0 Feder zu Tupfer
38	6540-0 Splint zu Tupfer <i>(nach Bedarf)</i>
39	679923 Sprengring zu Tupfer <i>(nach Bedarf)</i>

### ACHTUNG

Falls Sie über eine Suchmaschine auf diese Seite gekommen sind, können Sie sich nur **diese Seite** ansehen.  
Um das ganze Lieferprogramm für **Motorräder** zu sehen, klicken Sie

[hier auf meine Startseite klicken](#)