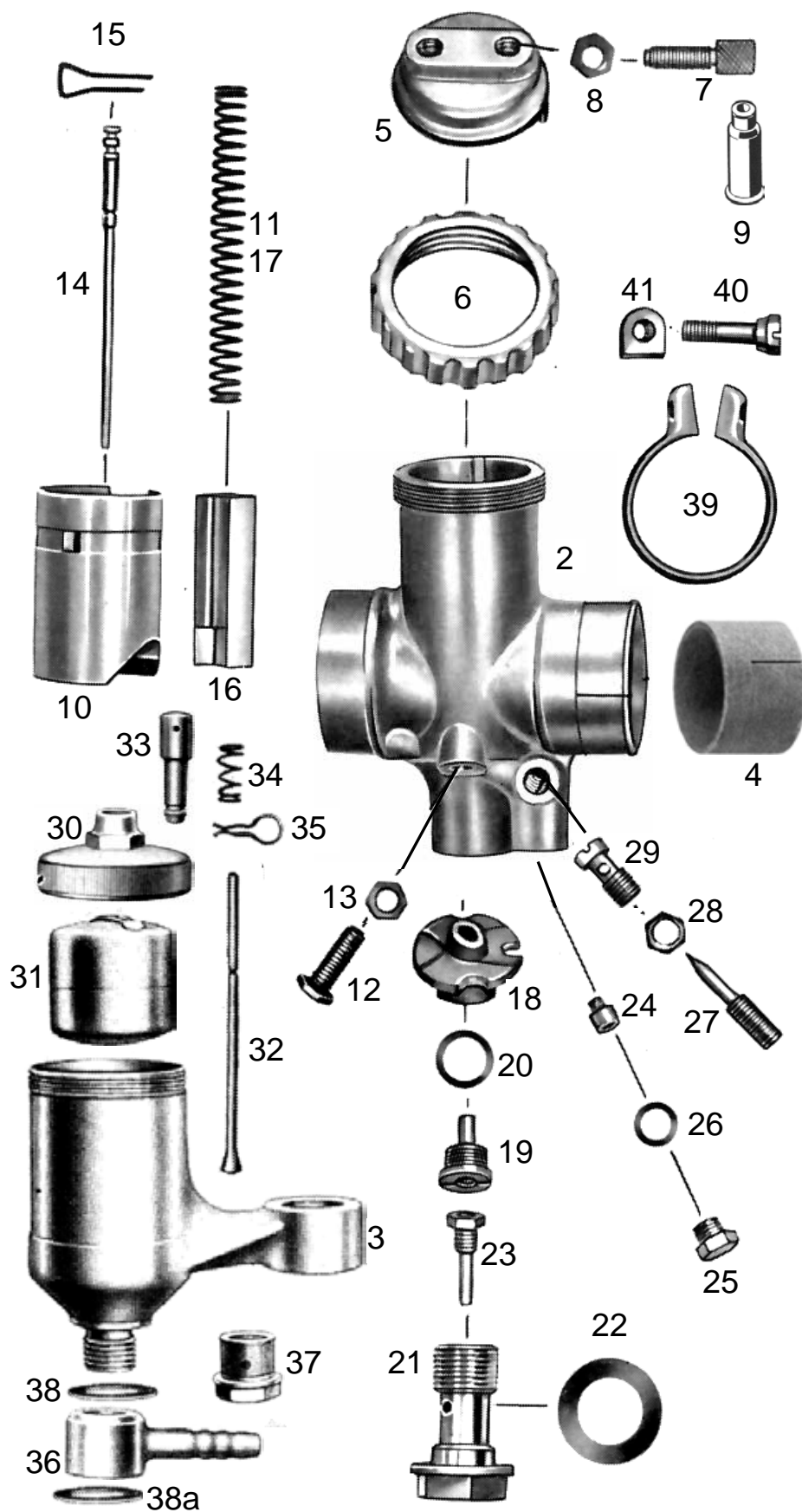


|   |   |   |                            |
|---|---|---|----------------------------|
| T78-St-2<br>T202-o                        | <b>BING Vergaser 2/24/4</b><br>Zweischiebervergaser mit Stutzen | VICTORIA KR 35 SN   | letzte Änderung 13.02.2020 |
| <a href="#">Preisliste hier anklicken</a> |   | <a href="#">Lesen Sie vor einer Bestellung die Lieferbedingungen hier anklicken</a> |                            |



nml = nicht mehr lieferbar  
a.A. = auf Anfrage  
● = benötigte Menge

Alle Angaben nach Bing Unterlagen

|  | Best-Nr. | Bezeichnung   |
|--|----------|---|
|  | a.A.     | Vergaser kpl. 2/24/4  |
| 2  | nml      | Vergasergehäuse nackt   |
| 3  | 301500   | Schwimmergehäuse nackt  |
| 4  | 9364-3   | Isolierbuchse 29/32 mm  |
| 5  | 6546-0   | Deckelplatte  |
| 6  | 6547-0   | Verschraubung zu Deckelplatte   |
| 7  | 6542-0   | Seilzugstellschraube ● 2 Stück  |
| 8  | 6551-0   | Kontermutter zu Stellschraube ● 2 St.                                 |
| 9  | H1831    | Gummitülle zu Stellschraube ● 2 St (Sonderzubehör, nicht serienmäßig) |
| 10   | 6548-0   | Gasschieber   |
| 11   | 6533-0   | Feder zu Gasschieber  |
| 12   | 6549-0   | Anschlagschraube zu Gasschieber                                       |
| 13   | 6551-0   | Kontermutter zu Anschlagsschraube                                     |
| 14   | 6534-0   | Düsennadel 2 Kerbe von oben   |
| 15   | 6535-0   | Klemmbügel zu Düsennadel  |
| 16   | 6532-0   | Luftschieber  |
| 17   | 6533-0   | Feder zu Luftschieber   |
| 18   | 6527-0   | Mischkammereinsatz Nr.5   |
| 19   | 3838-1   | Nadeldüse 2,70  |
| 20   | 6554-0   | Dichtring zu Nadeldüse  |
| 21   | 9494-1   | Düsenstock zu Hauptdüse   |
| 22   | 9494-2   | Dichtring zu Düsenstock ● 2 Stück                                     |
| 23   | 6541-0   | Hauptdüse 101-100 (Serie)   |
| <a href="#">weitere Hauptdüsen hier anklicken</a>    |          |   |
| 24   | 9501-1   | Leerlaufdüse 031-40 (Serie)   |
| <a href="#">weitere Leerlaufdüsen hier anklicken</a> |          |   |
| 25   | 6552-0   | Verschlusschr. zu Leerlaufdüse  |
| 26   | 6553-0   | Dichtring zu Verschlusschraube  |
| 27   | 9492-1   | Luftregulierschraube 1½ Umdreh. offen                                 |
| 28   | 6551-1   | Kontermutter zu Luftregulierschr.                                     |
| 29   | 6539-0   | Leerlaufdüse  |
| 30   | 3832-1   | Schw-Geh-Deckel kpl. mit Tupfer                                       |
| 30   | 327200   | Schw-Geh-Deckel nackt   |
| 31   | 9480-0   | Schwimmer 7 Gr., ca.Ø 32,5 mm   |
| 32   | 9481-7   | Schwimmernadel  |
| 33   | 481500   | Tupfer kpl. mit Feder+Klemmbügel                                      |
| 34   | 6544-5   | Feder zu Tupfer   |
| 35   | 9486-2   | Klemmbügel zu Tupfer  |
| 36   | 5048-3   | Schlauchschwenkanschluss 6 mm   |
| 37   | 9499-3   | Siebschraube ohne Sieb  |
| 37   | 509650   | Siebschraube mit Sieb   |
| 38   | 9494-8   | Dichtring zu Schwenkanschluss   |
| 38a  | 9494-9   | Dichtring zu Schwenkanschluss   |
| 39   | 9503-0   | Klemmring zu Vergaser   |
| 40   | 9502-0   | Klemmschraube   |
| 41   | 5051-0   | Mutter zu Klemmschraube   |

### ACHTUNG

Falls Sie über eine Suchmaschine auf diese Seite gekommen sind, können Sie sich nur **diese Seite** ansehen.  
Um das ganze Lieferprogramm für **Motorräder** zu sehen, klicken Sie

[hier auf meine Startseite klicken](#)