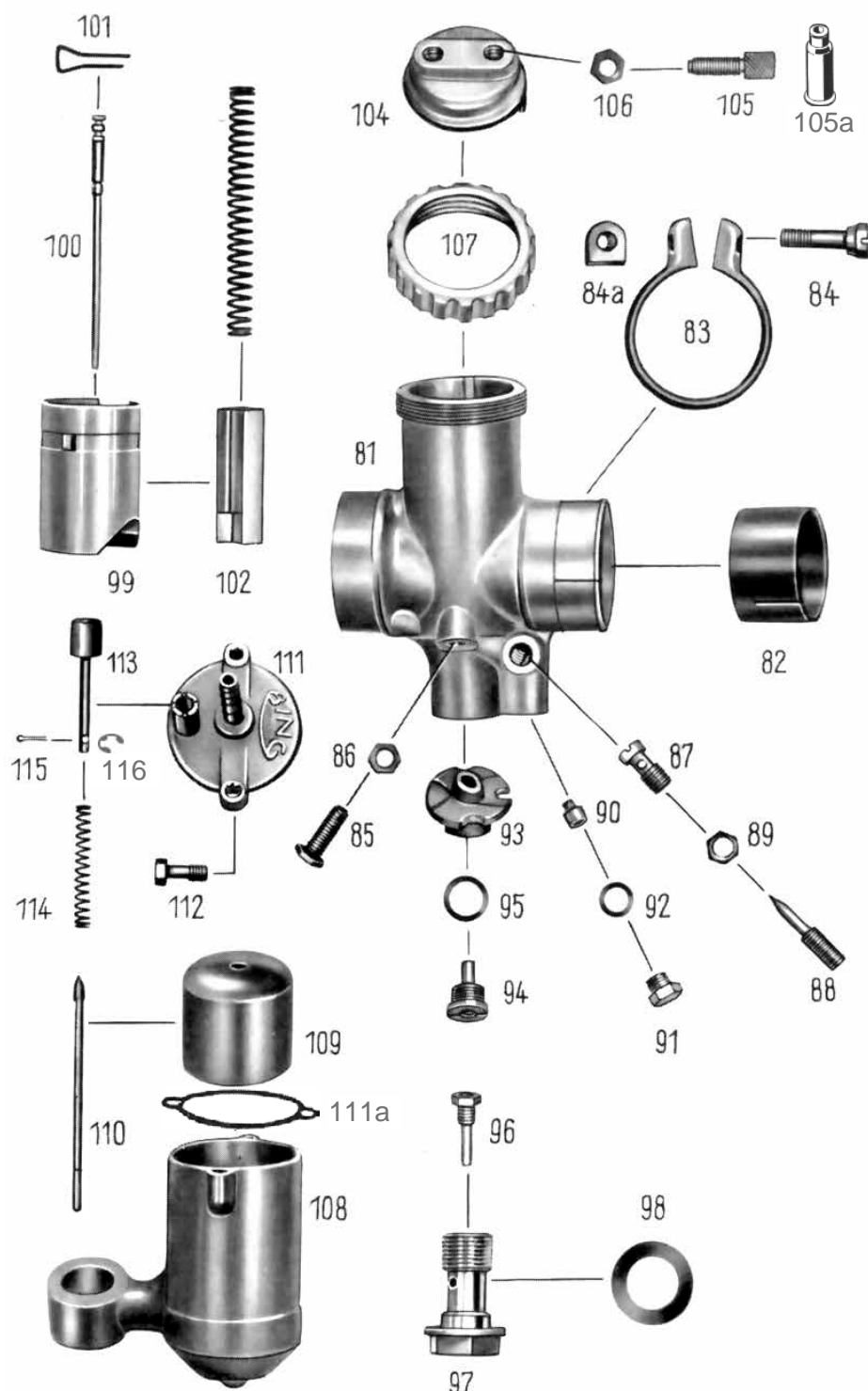


[Preisliste hier anklicken](#)Lesen Sie vor einer Bestellung die Lieferbedingungen [hier anklicken](#)

nml = nicht mehr lieferbar

a.A. = auf Anfrage

● = benötigte Menge

Bild	Best-Nr.	Bezeichnung
	nml	Vergaser kpl.
81	nml	Vergasergehäuse nackt
82	66260	Isolierbuchse, 30/32 mm
83	9503-0	Klemmring zu Vergaser
84	9502-0	Klemmschraube
84a	5051-0	Mutter zu Klemmschraube
85	6549-0	Anschlagschraube zu Gasschieber
86	6551-0	Kontermutter zu Anschlagsschraube
87	6539-0	Leerlauf-Luftdüse
88	9492-1	Leerlauf Luftschraube <i>2 Umdreh. offen</i>
89	6551-1	Kontermutter zu Leerlaufregulierschr.
90	3835-1	Leerlaufdüse 031-45 (Serie)
weitere Leerlaufdüsen hier anklicken		
91	6552-0	Verschlusschraube zu Leerlaufdüse
92	6553-0	Dichtring zu Verschlusschraube
93	6527-0	Mischkammereinsatz
94	3838-1	Nadeldüse 2,70
95	6554-0	Dichtring zu Nadeldüse
96	3873-8	Hauptdüse 101-120 (Serie)
weitere Hauptdüsen hier anklicken		
97	9494-1	Düsenstock zu Hauptdüse
98	9494-2	Dichtring zu Düsenstock ● 2 Stück
99	6548-0	Gasschieber
100	6534-0	Düsennadel <i>2 Kerbe von oben</i>
101	6535-0	Klemmbügel zu Düsennadel
102	6532-0	Luftschieber
103	6533-0	Feder zu Gasschieber
103	6533-0	Feder zu Luftschieber
104	6546-0	Deckelplatte
105	6542-0	Seilzugstellschraube ● 2 Stück
105a	H1831	Gummitülle zu Stellschraube ● 2 St. <i>(Sonderzubehör, nicht serienmäßig)</i>
106	6551-0	Kontermutter zu Stellschraube ● 2 St
107	6547-0	Verschraubung zu Deckelplatte
108	300581	Schwimmergehäuse nackt
109	9480-0	Schwimmer
110	9481-1	Schwimmernadel
111	140101	Schw-Geh-Deckel kpl. mit Tupfer
111a	9500-4	Dichtung zu Schw-Gehäusedeckel <i>(Sonderzubehör, nicht serienmäßig)</i>
112	9483-0	Schraube zu Schw-Geh-Deckel ● 2 St.
113	489510	Tupfer kpl. mit Feder und Splint
114	6544-0	Feder zu Tupfer
115	6540-0	Splint zu Tupfer <i>(nach Bedarf)</i>
116	679923	Sprengring zu Tupfer <i>(nach Bedarf)</i>
Alle Angaben nach Bing Unterlagen		

ACHTUNG

Falls Sie über eine Suchmaschine auf diese Seite gekommen sind, können Sie sich nur **diese Seite** ansehen.
Um das ganze Lieferprogramm für **alle Motorräder** zu sehen, klicken Sie

[hier auf meine Start Seite](#)