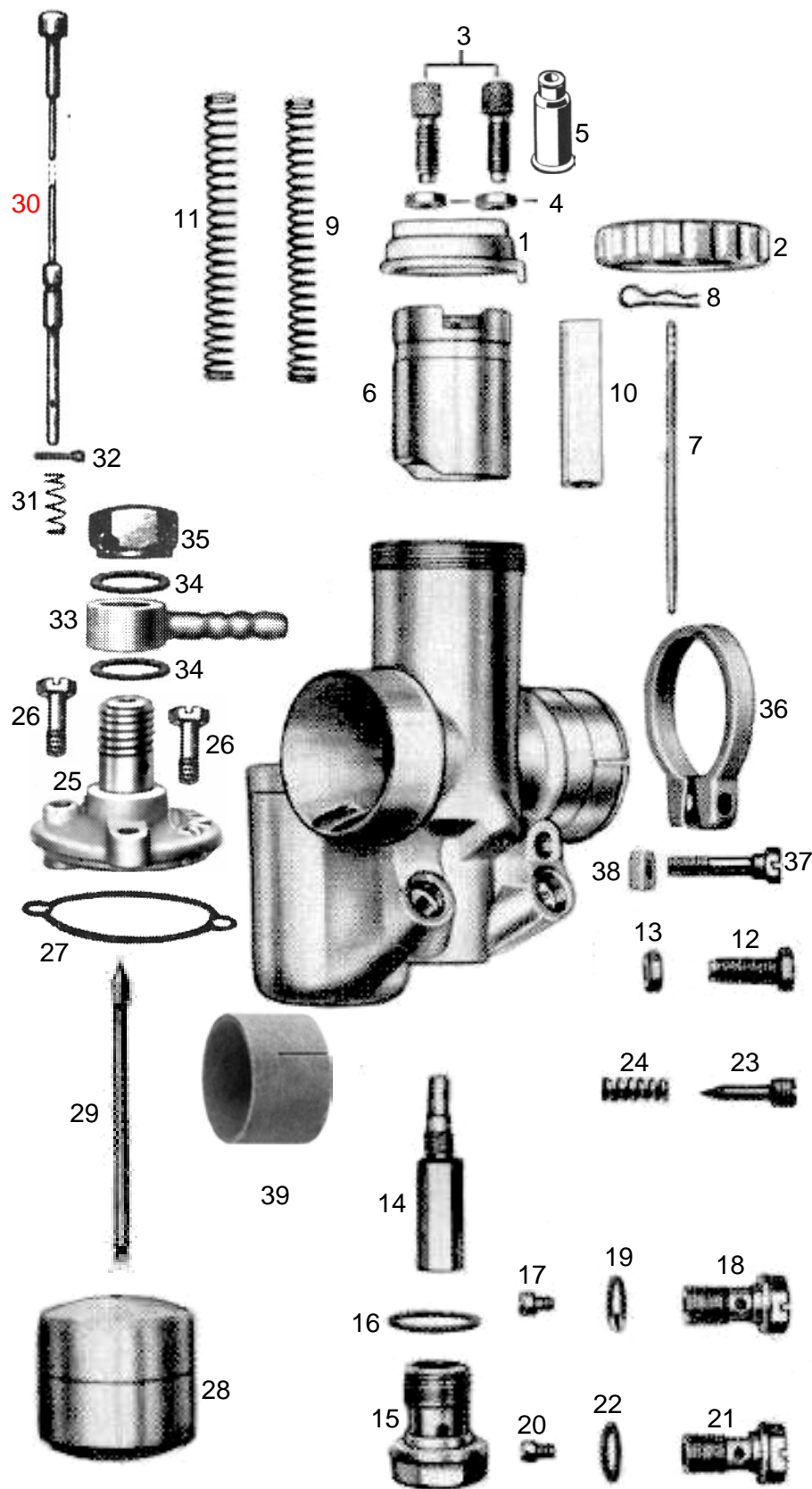


T91-St-2 Zul ob/6	BING Vergaser 2/26/40 Schrägdüsenvergaser	MAICO MB 200 (Maicomobil) bis Juni 1954	letzte Änderung 22.03.2020
Preisliste hier anklicken		Lesen Sie vor einer Bestellung die Lieferbedingungen hier anklicken	



nml = nicht mehr lieferbar a.A. = auf Anfrage ● = benötigte Menge	
Alle Angaben nach Bing Unterlagen	
Best-Nr.	Bezeichnung
226040	Vergaser 2/26/40 kpl.
nml	Vergasergehäuse nackt
1 6546-0	Deckelplatte zu Gasschieber
2 6547-0	Verschraubung zu Deckelplatte
3 6542-0	Seilzugstellschraube ● 2 Stück
4 6551-0	Kontermutter zu Stellschraube ● 2 St.
5 H1831	Gummitülle zu Stellschraube ● 2 St. (Sonderzubehör, nicht serienmäßig)
6 3833-4	Gasschieber
7 3836-0	Düsennadel 2.Loch von oben
8 9486-0	Klemmbügel zu Düsennadel
9 6533-0	Feder zu Gasschieber
10 6532-2	Luftschieber
11 6533-0	Feder zu Luftschieber
12 6549-0	Anschlagschraube zu Gasschieber
13 6551-0	Kontermutter zu Anschlagsschraube
14 3838-2	Nadeldüse 1508
15 9496-0	Verschlusschraube zu Nadeldüse
16 9497-0	Dichtring zu Verschlusschraube
17 6538-2	Hauptdüse 031-100 (Serie)
weitere Hauptdüsen hier anklicken	
18 9494-0	Düsenhalter zu Hauptdüse
19 9495-0	Dichtring zu Düsenhalter
20 6538-0	Leerlaufdüse 031-35 (Serie)
weitere Leerlaufdüsen hier anklicken	
21 9494-0	Düsenhalter zu Leerlaufdüse
22 9495-0	Dichtring zu Düsenhalter
23 9492-0	Luftregulierschraube 1 1/2 Umdreh. offen
24 9493-0	Feder zu Luftregulierschraube
25 322460	Schwimmergehäusedeckel nackt
25 246102	Schwimmergehäusedeckel mit Tupfer
26 9483-0	Schraube zu Schw-Geh-Deckel ● 2 St
27 9500-4	Dichtung zu Schw-Geh-Deckel (Sonderzubehör, nicht serienmäßig)
28 9480-0	Schwimmer 7 Gramm
29 9481-0	Schwimmernadel
30 nml	Tupfersatz mit Feder und Splint
31 6544-1	Feder zu Tupfer
32 6540-0	Splint zu Tupfer
33 5048-1	Schlauchschenkelanschluß
34 9494-7	Dichtring zu Schlauchanschluß ● 2 St.
35 5051-1	Hutmutter
36 9503-0	Klemmring
37 9502-0	Klemmschraube zu Klemmring
38 5051-0	Mutter zu Klemmschraube
39 5060-0	Isolierbüchse 33/31 mm

ACHTUNG

Falls Sie über eine Suchmaschine auf diese Seite gekommen sind, können Sie sich nur **diese Seite** ansehen.
Um das ganze Lieferprogramm für **Motorräder** zu sehen, klicken Sie **hier auf meine Start Seite**