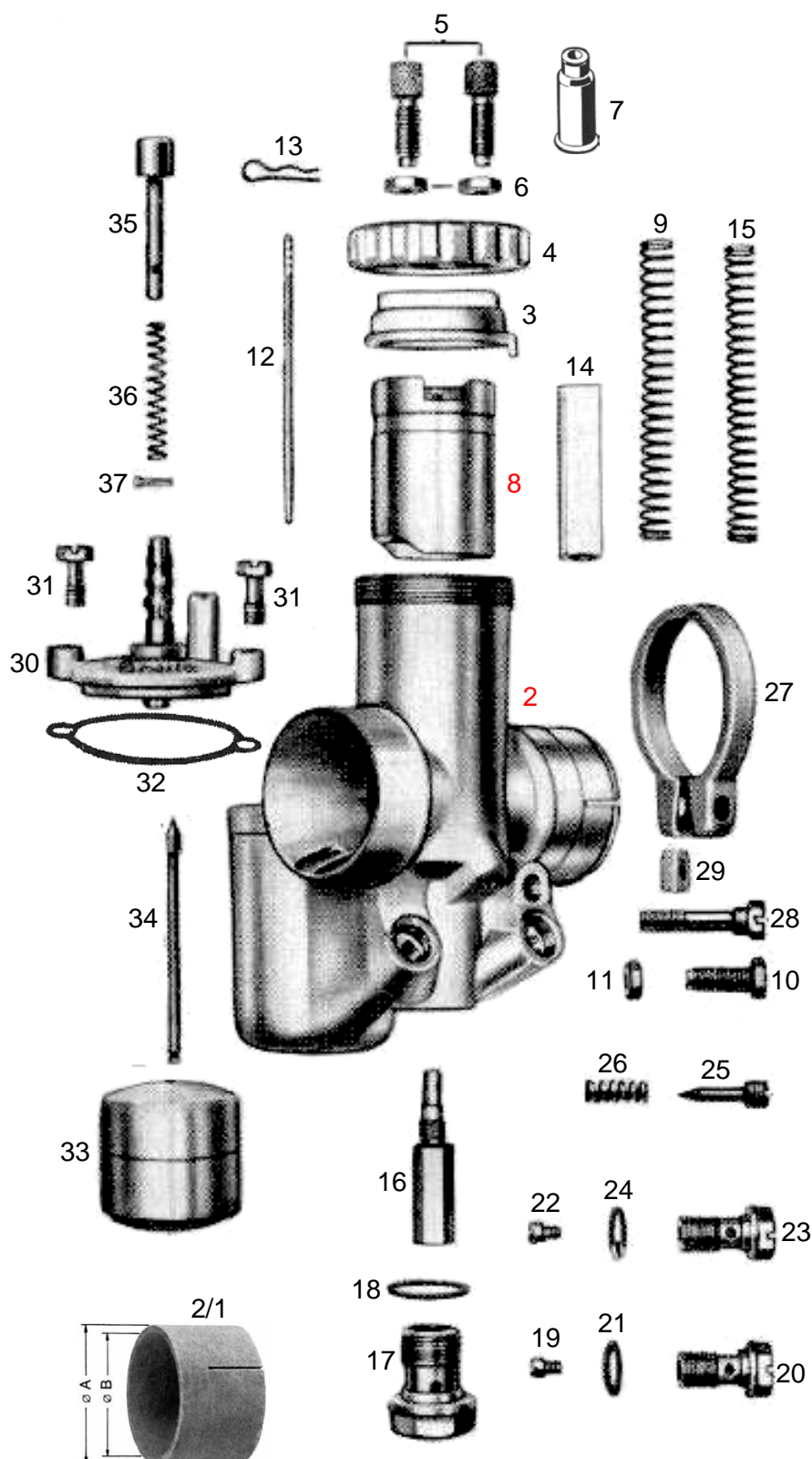


T91-St-2	BING Vergaser 2/26/48 Zweischieber-Schrägdüsenvergaser	MAICO M 200	letzte Änderung 22.03.2020
Preisliste hier anklicken		Lesen Sie vor einer Bestellung die Lieferbedingungen hier anklicken	



nml = nicht mehr lieferbar a.A. = auf Anfrage ● = benötigte Menge		
Alle Angaben nach Bing Unterlagen		
Best-Nr.	Bezeichnung	
	nml	Vergaser 2/26/48 kpl.
2	nml	Vergasergehäuse nackt
2/1		Isolierbuchse 33x31x20 mm
3		Deckelplatte zu Gasschieber
4		Verschraubung zu Deckelplatte
5		Seilzugstellschraube ●2 Stück
6		Kontermutter zu Stellschraube ●2St
7		Gummitülle zu Stellschraube ●2 St. (Sonderzubehör, nicht serienmäßig)
8	nml-08	Gasschieber Nr.5
9		Feder zu Gasschieber
10		Anschlagschraube zu Gasschieber
11		Kontermutter zu Anschlagsschraube
12		Düsennadel 2.Loch von oben
13		Klemmbügel zu Düsennadel
14		Luftschieber
15		Feder zu Luftschieber
16		Nadeldüse 1508
17		Verschlusschraube zu Nadeldüse
18		Dichtring zu Verschlusschraube
19		Hauptdüse 031-130 (Serie)
weitere Hauptdüsen hier anklicken		
20		Düsenhalter zu Hauptdüse
21		Dichtring zu Düsenhalter
22		Leerlaufdüse 031-35 (Serie)
weitere Leerlaufdüsen hier anklicken		
23		Düsenhalter zu Leerlaufdüse
24		Dichtring zu Düsenhalter
25		Luftregulierschraube 1 Umdreh.offen
26		Feder zu Luftregulierschraube
27		Klemmring zu Vergaser
28		Klemmschraube
29		Mutter zu Klemmschraube
30		Schwimmergehäusedeckel
31		Schraube zu Schw-Geh-Deckel ●2St
32		Dichtung zu Schw-Geh-Deckel (Sonderzubehör, nicht serienmäßig)
33		Schwimmer 7 Gramm
34		Schwimmernadel
35		Tupfersatz mit Feder und Splint
36		Feder zu Tupfer
37		Splint zu Tupfer

ACHTUNG

Falls Sie über eine Suchmaschine auf diese Seite gekommen sind, können Sie sich nur **diese Seite** ansehen.
Um das ganze Lieferprogramm für **Motorräder** zu sehen, klicken Sie [hier auf meine Start Seite](#)