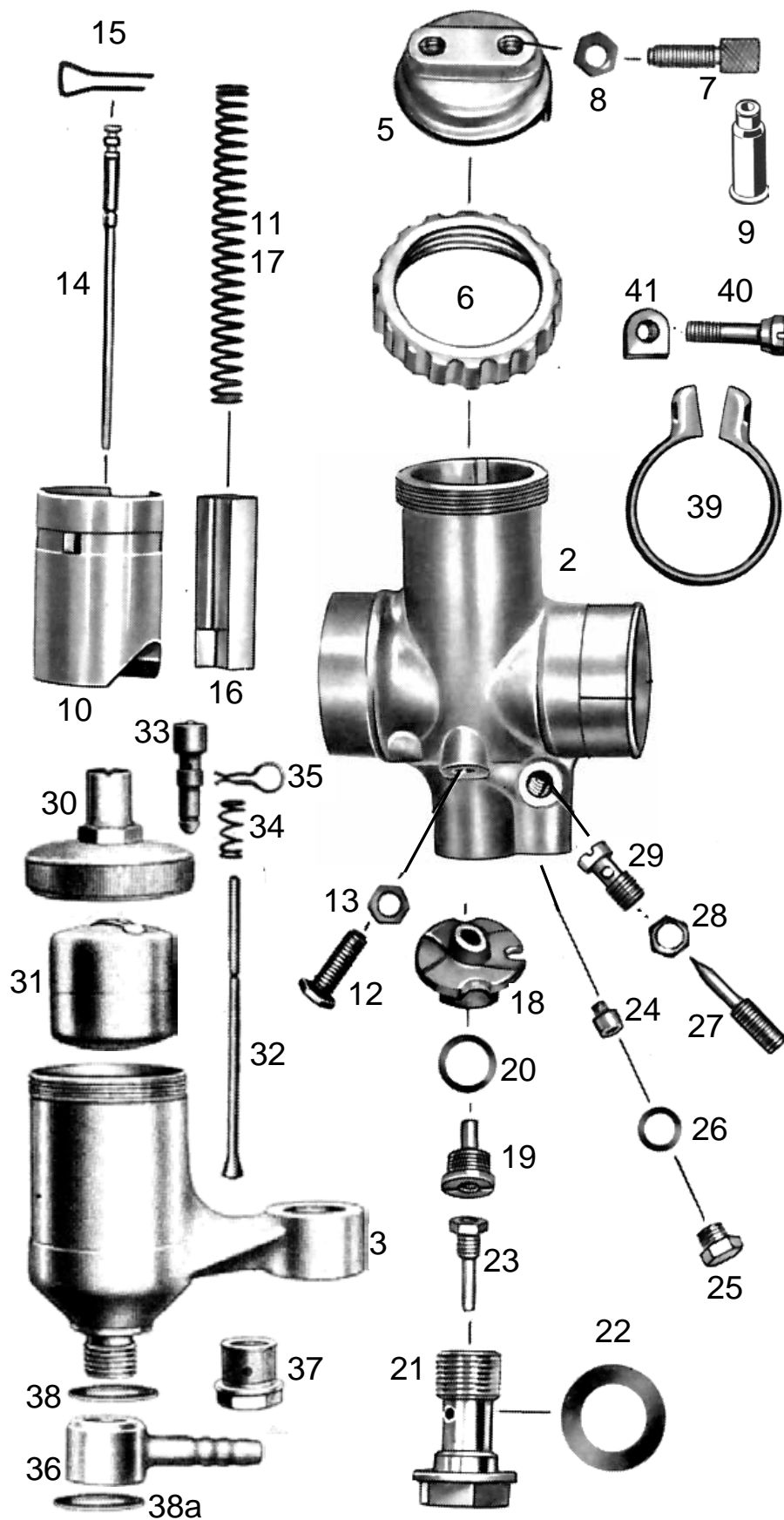


T78-St-2 T202-o	BING Vergaser 2/26/6 Zweischiebertvergaser mit Stutzen	NSU 601 TS	letzte Änderung 27.10.2021
Preisliste hier anklicken		Lesen Sie vor einer Bestellung die Lieferbedingungen hier anklicken	



nml = nicht mehr lieferbar a.A. = auf Anfrage ● = benötigte Menge		
Alle Angaben nach Bing Unterlagen		
	Best-Nr.	Bezeichnung
	nml	Vergaser kpl.
2	nml	Vergasergehäuse nackt
3	nml	Schwimmergehäuse
5	6546-0	Deckelplatte
6	6547-0	Verschraubung zu Deckelplatte
7	6542-0	Seilzugstellschraube ●2 Stück
8	6551-0	Kontermutter zu Stellschraube ●2St
9	H1831	Gummitülle zu Stellschraube ●2Stück (Sonderzubehör, nicht serienmäßig)
10	6548-0	Gasschieber
11	6533-0	Feder zu Gasschieber
12	6549-0	Anschlagschraube zu Gasschieber
13	6551-0	Kontermutter zu Anschlagsschraube
14	6534-0	Düsennadel 2.Kerbe von oben
15	6535-0	Klemmbügel zu Düsennadel
16	6532-0	Luftschieber
17	6533-2	Feder zu Luftschieber
18	6527-0	Mischkammereinsatz
19	3838-1	Nadeldüse 2,70
20	6554-0	Dichtring zu Nadeldüse
21	9494-1	Düsenstock zu Hauptdüse
22	9494-2	Dichtring zu Düsenstock ●2 Stück
23	3873-5	Hauptdüse 101-105 (Serie)
weitere Hauptdüsen hier anklicken		
24	3835-1	Leerlaufdüse 031-45 (Serie)
weitere Leerlaufdüsen hier anklicken		
25	6552-0	Verschlusssschraube zu Leerlaufdüse
26	6553-0	Dichtring zu Verschlusssschraube
27	9492-1	Luftregulierschraube 1 Umdreh.raus
28	6551-1	Kontermutter zu Luftregulierschr.
29	6539-0	Leerlaufdüse
30	722102	Schw-Geh-Deckel kpl. mit Tupfer
30	6536-3	Schw-Geh-Deckel nackt
31	9480-0	Schwimmer
32	9481-7	Schwimmernadel
33	489600	Tupfer kpl.mit Feder+Klemmbügel
34	6544-5	Feder zu Tupfer
35	9486-2	Klemmbügel zu Tupfer
36	5048-4	Schlauch-Schwenkanschluss 8 mm
37	509650	Siebschraube M12x1,5 (mit Sieb)
37	9499-3	Siebschraube M12x1,5 (ohne Sieb)
38	9494-8	Dichtring zu Schwenkanschluss
38a	9494-9	Dichtring zu Schwenkanschluss
39	9503-0	Klemmring zu Vergaser
40	9502-0	Klemmschraube
41	5051-0	Mutter zu Klemmschraube

ACHTUNG

Falls Sie über eine Suchmaschine auf diese Seite gekommen sind, können Sie sich nur **diese Seite** ansehen.
Um das ganze Lieferprogramm für **Motorräder** zu sehen, klicken Sie

[hier auf meine Startseite klicken](#)